

BOUTONS POUSSOIRS SENSITIFS • TECHNOLOGIE PIEZOÉLECTRIQUE



## AVANTAGES FONCTIONNELS

technologie **piezoélectrique**

IP68 & IP69K

surface du bouton entièrement éclairée

## CARACTÉRISTIQUES ÉLECTRIQUES

Courant Max : 0,2A (standard), 1A (option)

Tension op. : De 1 à 24 Vac/dc

Type de contact : OFF-(ON)

Durée de vie électrique : 50 million de cycles

Consommation Led :

	12V	24V
Rouge	18mA	18mA
Vert	9mA	9mA
Bleu	27mA	16mA

## CARACTÉRISTIQUES ENVIRONNEMENTALES

Températures de fonctionnement : -20°C à +70°C

Degré de protection : IP68 et IP69K selon IEC60529

Résistance à l'impact : IK06

## ★ IDÉAL POUR...



## CARACTÉRISTIQUES MÉCANIQUES

Force d'actionnement : 3-5N

Durée impulsionnelle : 125-300 msec

Matériaux :

Corps : POM

Touche : POM

Fils (F) : multi-conducteurs AWG26, 30cm

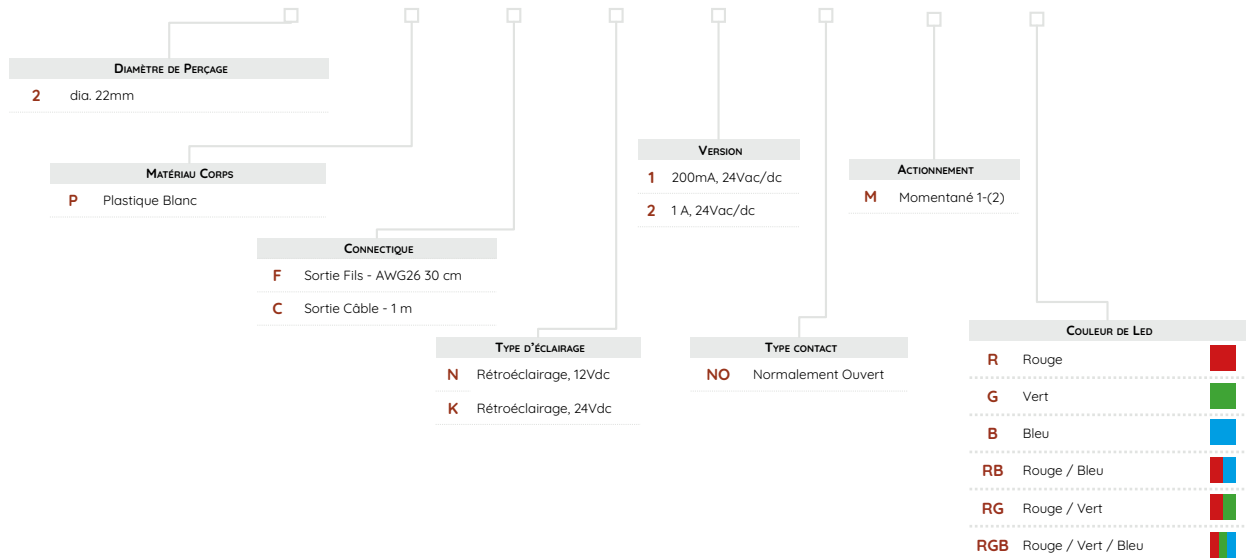
Câble (C) : 1m

## CARACTÉRISTIQUES GÉNÉRALES

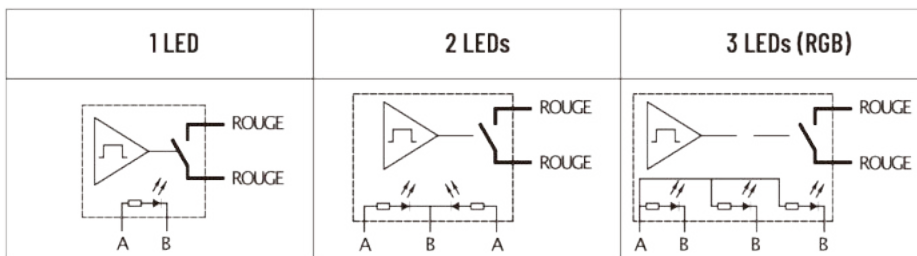
Diamètre de perçage : 22,2 mm

**RÉFÉRENCEUR**

Famille	Diamètre	Matériau	Connectique	Eclairage	Version	Contact	Fonction	Couleur LED
BPSi	2	P	F	N	1	NO	M	G



**SCHÉMAS ÉLECTRIQUES**

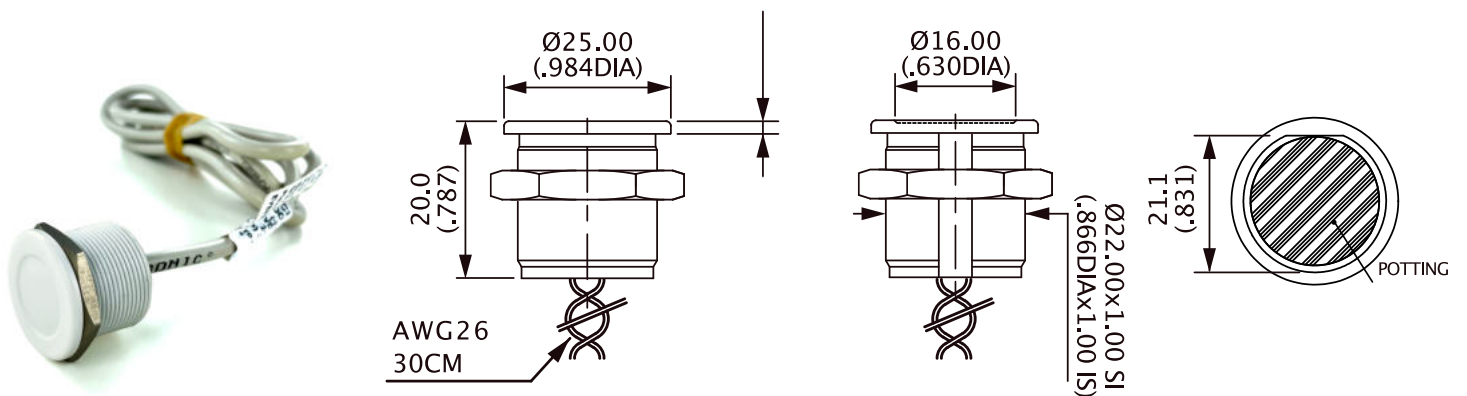


Légende : B = Fil noir ; A = Fil du couleur de la LED

Combinaisons de couleurs possibles avec LED RGB :



**DIMENSIONS**



**À PROPOS DE CETTE SÉRIE**

Nos boutons sont livrés en standard avec écrou hexagonal en laiton nickelé et joint d'étanchéité.

**▲ CERTAINES CONFIGURATIONS PEUVENT NE PAS ÊTRE POSSIBLES OU SONT SOUMISES À M.O.Q.**

POUR VOS DEMANDES SPÉCIFIQUES, ÉCRIVEZ-NOUS : [sales@hynoppe.com](mailto:sales@hynoppe.com)