

BOUTONS POUSSOIRS DE SÉCURITÉ • Ø22MM • NO • LUMINEUX

AVANTAGES FONCTIONNELS

diamètre 22mm standardisé
momentané
contact NO
3A @ 220 V
versions lumineuses
câblage spécifique sur demande
marquage laser sur demande
IP67/IK10



CARACTÉRISTIQUES ÉLECTRIQUES

Tension maximum : 250 V
Courant max. avec charge résistive :
3 A @ 220Vac / 5A @ 24 Vdc
Résistance de contact initiale : 50 mΩ max
Résistance d'isolement : 1000 MΩ mini à 500Vdc
Durée de vie électrique : 100.000 cycles à charge max
Rigidité diélectrique : 1000 VAC, 50Hz, 50 secondes
Durée de vie LED : 40.000 heures

CARACTÉRISTIQUES ENVIRONNEMENTALES

Température de fonctionnement = de -40°C à +85°C
Résistance à l'impact : IK10 (version non lumineuse)
Étanchéité IP67 en façade
Conforme au standard IEC60947-5-1
Conforme au standard GB14048.5

CARACTÉRISTIQUES MÉCANIQUES

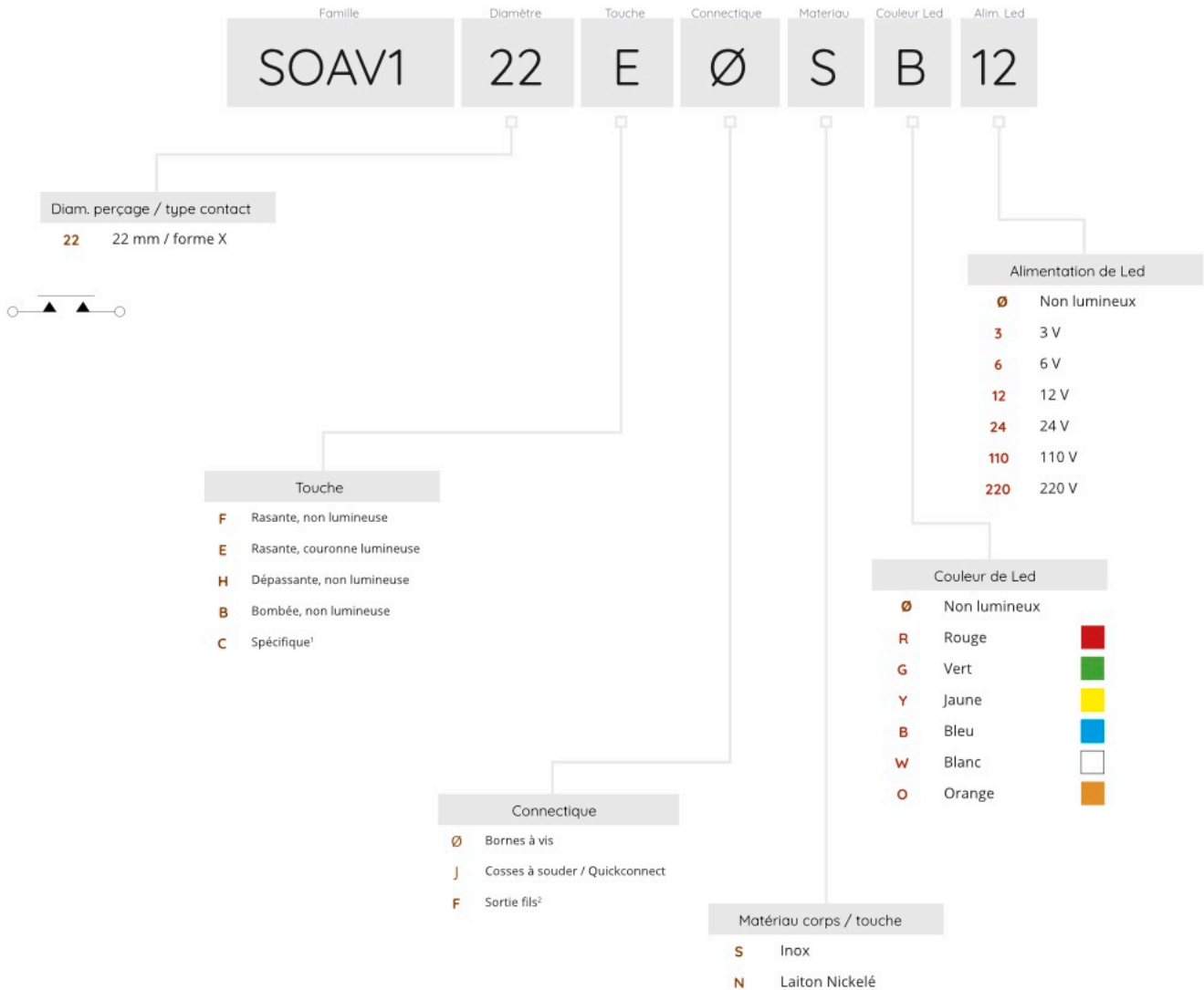
Force d'actionnement : de 2 à 5 Newtons
Course : de 1.5mm à 2.5mm
Durée de vie mécanique : 1.000.000 cycles mini.
Matériau base : PA66G30
Matériau corps : voir référenceur
Matériau touche : voir référenceur
Matériau contact : plaqué argent

CARACTÉRISTIQUES GÉNÉRALES

Perçage panneau typique : 22.5 mm
Épaisseur panneau : 14mm max.
Pas mini. pour installation en matrice : 24 x 24 mm
Profil de soudure : 300°C max. pendant 5 secondes

Série SOAV122

BOUTONS POUSSOIRS DE SÉCURITÉ • Ø22MM • NO



À PROPOS DE CETTE SÉRIE

¹ service U.DESIGN : design de touche spécifique sur demande, marquage spécifique sur demande, logo lumineux spécifique sur demande.

² service U.DESIGN : réalisation du cablage spécifique des boutons selon vos pré-requis et spécifications techniques.

Nos boutons sont livrés en standard avec écrou hexagonal en laiton nickelé et joint d'étanchéité.

▲ CERTAINES CONFIGURATIONS PEUVENT NE PAS ÊTRE POSSIBLES OU SONT SOUMISES À M.O.Q.

POUR VOS DEMANDES
SPÉCIFIQUES, ÉCRIVEZ-NOUS :
sales@hynoppe.com

Série SOAV122

BOUTONS POUSSOIRS DE SÉCURITÉ • Ø22MM • NO

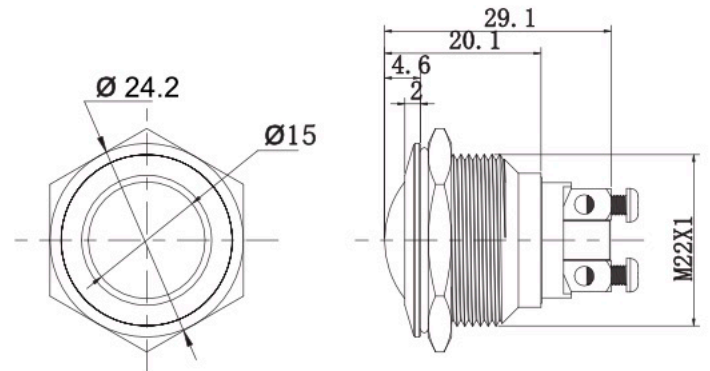
EXEMPLES DE CONFIGURATION

TOUCHE BOMBÉE - NON LUMINEUX - BORNES À VIS



SOAV122B0S00

inox, momentané

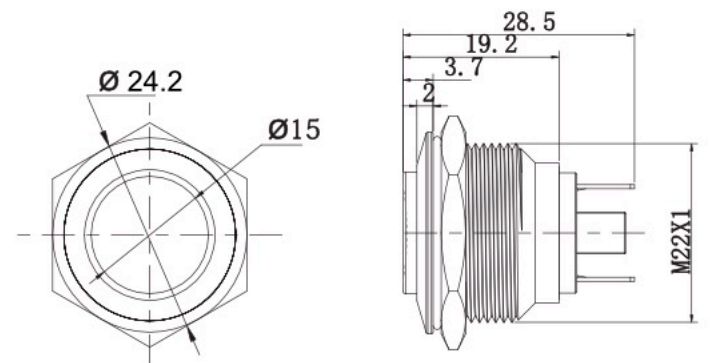


TOUCHE DÉPASSANTE - NON LUMINEUX - COSSES À SOUDER



SOAV122HJN00

laiton nickelé, momentané



TOUCHE RASANTE - COURONNE LUMINEUSE - BORNES À VIS



SOAV122E0S00

inox, momentané

* sélectionner la tension d'alimentation de la couronne lumineuse dans le Référencier .

