

Série H48M

Boutons poussoirs de sécurité • Ø19mm • NONC • lumineux



Caractéristiques Mécaniques

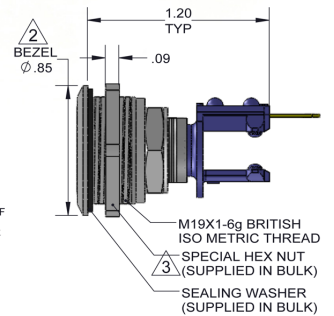
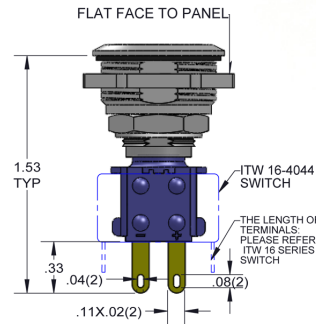
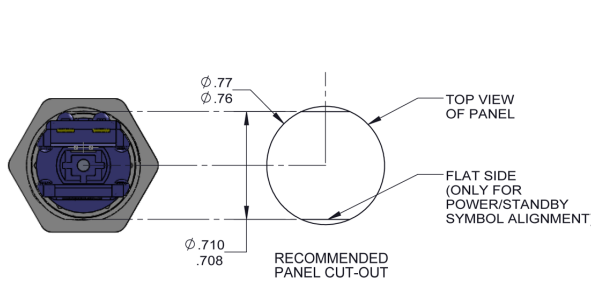
- ↳ Contact NONF (forme Z)
- ↳ Actionnement momentané ou maintenu
- ↳ Course totale : 2,3 mm
- ↳ Force d'actionnement : 5,2 N
- ↳ Epaisseur du panneau : de 0,5 à 4,5 mm
- ↳ Durée de vie : 500.000 cycles (mom.), 50.000 cycles (maint.)

Caractéristiques Environnementales

- ↳ Degré de protection IP67 selon CEI60529
- ↳ Résistance à l'impact 100g selon CEI 512-4
- ↳ Résistance aux vibrations DEF STD 07-55
- ↳ Température d'utilisation : -40 à +85°C
- ↳ Température d'utilisation LED : -25 à +85°C
- ↳ Soudure 320°C max pendant 3 secondes

Caractéristiques Electriques

- ↳ Le contact est opéré par l'intermédiaire d'un microswitch série 16, gamme mondialement reconnue pour sa qualité de fabrication et sa fiabilité. Par ailleurs certifiée  
- ↳ Pouvoir de coupure, charge résistive: 10 A @ 125/250 VAC
- ↳ Résistance de contact : 50 mΩ max (initiale)
- ↳ Résistance d'isolement : 1 GΩ
- ↳ Rigidité diélectrique : 1.000 VAC
- ↳ Rebond du contact : 1 ms nominal



RÉFÉRENCIÉ

H48M- [] [] [] [] [] / []

-	Série 16 standard, simple pôle cosses à souder	804	Série 26 double pôle, cosses à souder
530004	Série 16-530004, simple pôle, cosses QuickConnect	104	Série 16-104, simple pôle, cosses latérales

Type de microswitch

-	sans protection en standard*	12	12 V Forward	* prévoir une résistance à brancher en série: Valeur resistance = $\frac{\text{tension d'alimentation} - \text{tension nominale led}}{\text{intensité nominale led}}$
05	05 V Forward	24	24 V Forward	

Protection de la LED

N	Sans éclairage	A	Ambre	Y	Jaune
G	Vert	B	Bleu	RB	bi-couleur Rouge/Bleu
R	Rouge	W	Blanc	RG	bi-couleur Rouge/vert

Couleur de LED

0	Plate, non lumineuse	2	Plate, couronne lumineuse
1	Plate, point central lumineux	3	Plate, logo power-on

Type de touche

1	Inox
2	Zamac finition "velour chromé"

Matériau corps et touche

1	Momentané
2	Maintenu

Fonction