

INTERRUPTEURS DE PUISSANCE À LEVIER • Ø12MM • LUMINEUX

AVANTAGES FONCTIONNELS

Levier à action maintenue éclairé

Clapet de protection

Connexion par cosses Faston



CARACTÉRISTIQUES ÉLECTRIQUES

Pouvoir de coupure : 20 A @ 12 Vdc - 6 A @ 250Vac
Contact NO
Action maintenue
Résistance de contact initiale : 50mΩ
Résistance d'isolement : 500 Vdc, 1GΩ min
Rigidité diélectrique : AC 1500V 1 minute
Durée de vie électrique : 10.000 cycles à charge max
Alimentation Led : de 3 Vac à 12 Vac

CARACTÉRISTIQUES ENVIRONNEMENTALES

Température de fonctionnement = de -40°C à +85°C

CARACTÉRISTIQUES MÉCANIQUES

Durée de vie mécanique : 500.000 cycles
Poids net : 37g
Matériau contact : Argent

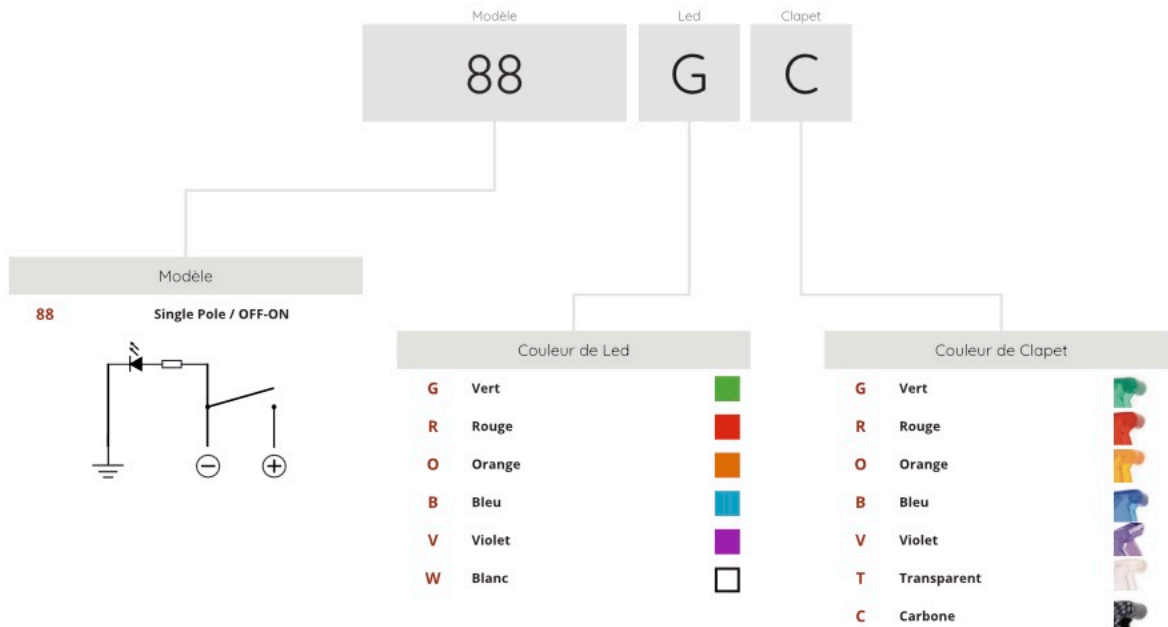
CARACTÉRISTIQUES GÉNÉRALES

Perçage panneau typique : 12,2 mm

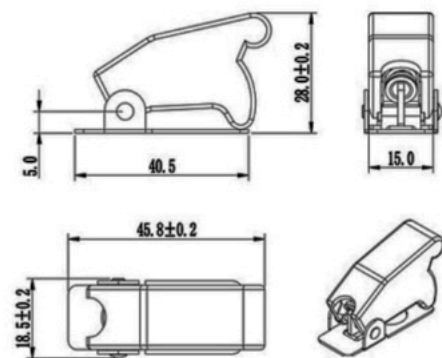
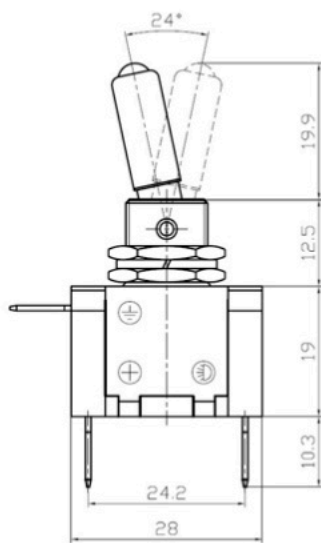
Série 88

INTERRUPTEURS DE PUISSANCE À LEVIER • Ø12MM • LUMINEUX

🔧 RÉFÉRENCEUR



📏 PLANS & DIMENSIONS



Découpe Panneau

