

boutons poussoirs & sélecteurs robustes • Ø22mm • jusqu'à 2NO2NC

AVANTAGES FONCTIONNELS

plusieurs versions de touches
contact NONC ou 2NO2NC
résistance à l'impact IK10
étanchéité IP67
durabilité unique
câblage spécifique sur demande



CARACTÉRISTIQUES ÉLECTRIQUES

Pouvoir de coupure : 10A résistif @ 250VAC
Résistance de contact initial : 25 mΩ max
Résistance d'isolement : 1000 MΩ mini à 500Vdc
Rigidité diélectrique : 1000 VAC, 50Hz, 50 seconds
Durée de vie électrique :
100.000 cycles à 20°C
50.000 cycles à 70°C

CARACTÉRISTIQUES ENVIRONNEMENTALES

Température de fonctionnement = de -40°C à +125°C
Degré d'étanchéité : IP67
Résistance à l'impact : 20J

CARACTÉRISTIQUES MÉCANIQUES

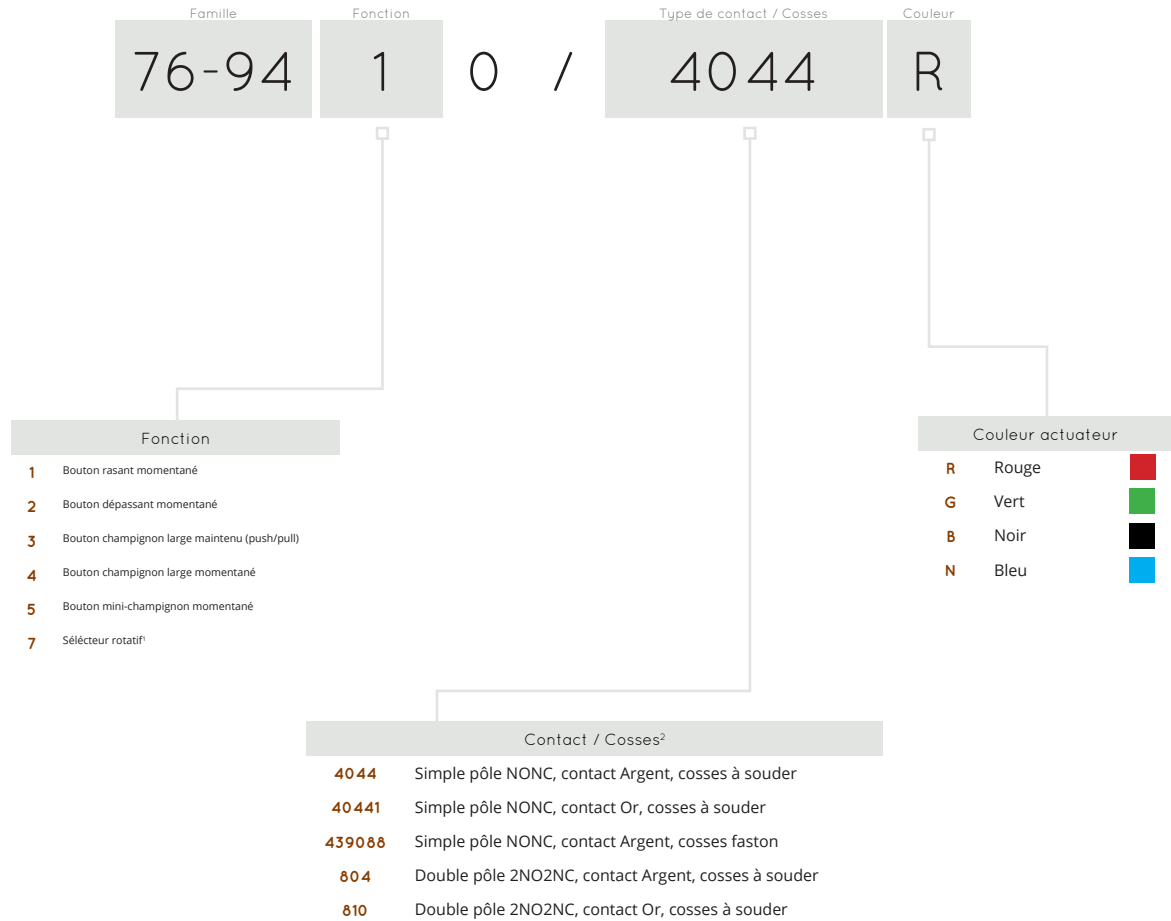
Force d'actionnement : 7 Newtons
Course : 2,5 mm
Rebond de contact : 5 ms nominal
Durée de vie mécanique :
2.000.000 cycles minimum (bouton momentané)
100.000 cycles minimum (bouton maintenu)
50.000 cycles minimum (sélecteur)
Matériau Contact : voir le *Référenceur*
Matériau Corps : Zamac
Matériau Actuateur : Zamac

CARACTÉRISTIQUES GÉNÉRALES

Diamètre de perçage : 22.5mm x 20mm
Épaisseur de panneau : 6 mm max.
Profil de soudure : 280°C max. pendant 5 secondes

Série 76-94

boutons poussoirs & sélecteurs robustes • Ø22mm • jusqu'à 2NO2NC

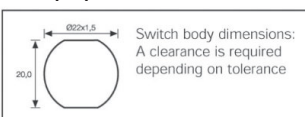


A PROPOS DE CETTE SÉRIE

¹ l'actuateur du sélecteur est noir, indiquer la couleur du point indicateur : rouge ou vert uniquement

² service U.DESIGN : version totalement étanche (dia. 30mm), câblage spécifique, couleur d'actuateur spécifique etc...

Découpe panneau conseillée :



Tous nos boutons poussoirs sont livrés avec leur écrou hexagonal en laiton et leur joint d'étanchéité.

POUR VOS DEMANDES SPÉCIFIQUES, ÉCRIVEZ-NOUS : SALES@KYNOPPE.COM

Série 76-94

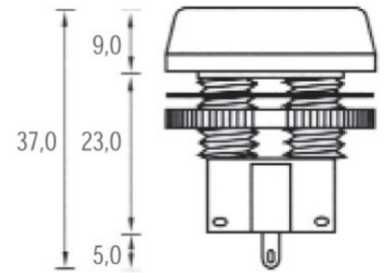
boutons poussoirs & sélecteurs robustes • Ø22mm • jusqu'à 2NO2NC

EXEMPLES DE CONFIGURATION

BOUTON RASANT MOMENTANÉ - 1NO1NC

76-9410/4044G

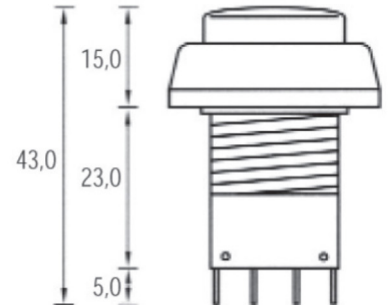
Cosses à souder



BOUTON DÉPASSANT MOMENTANÉ - 1NO1NC

76-9420/4044R

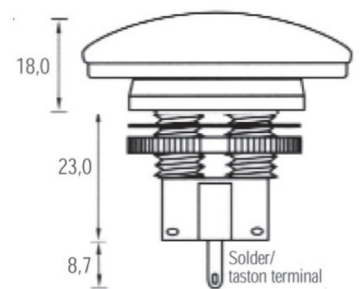
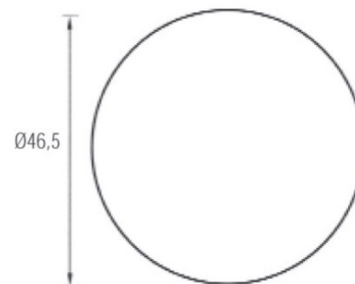
Cosses à souder



BOUTON CHAMPIGNON LARGE MAINTENU - 1NO1NC

76-9430/439088G

Cosses faston



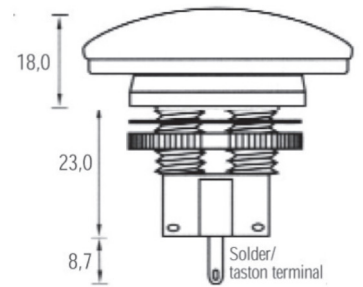
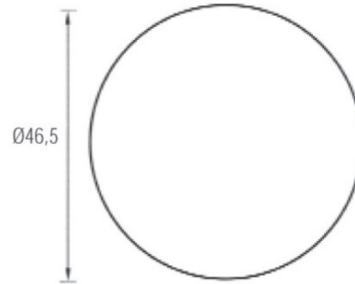
Série 76-94

boutons poussoirs & sélecteurs robustes • Ø22mm • jusqu'à 2NO2NC

BOUTON CHAMPIGNON LARGE MOMENTANÉ - 1NO1NC

76-9440/4044B

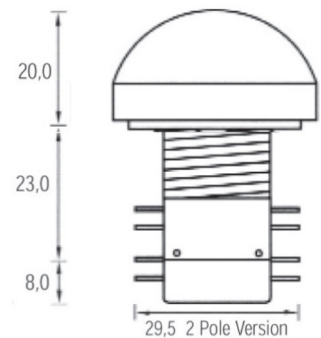
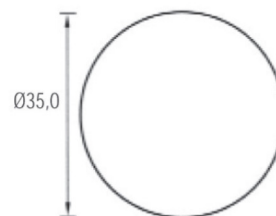
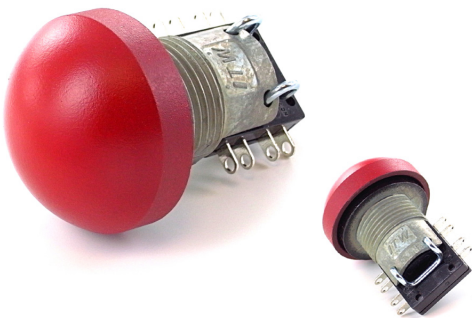
Cosses à souder



BOUTON MINI-CHAMPIGNON MOMENTANÉ - 2NO2NC

76-9450/804R

Cosses à souder



SÉLECTEUR ROTATIF - 1NO1NC

76-9470/4044R

Cosses à souder

