

Série 76-91

Boutons poussoirs robustes • Ø22mm • NONC

AVANTAGES FONCTIONNELS

Contact NONC

Touche à revêtement ANTIGEL

Un effet tactile incomparable



Caractéristiques techniques

Mécaniques

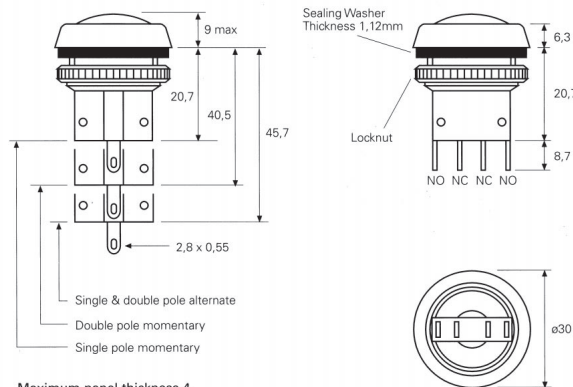
• Course	3,3 mm
• Durée de vie	1.000.000 cycles
• Force d'action	12 Newtons
• Rebond du contact	< 5 ms
• Actionnement	Momentané

Electriques

• Rigidité diélectrique	1000 V a.c.
• Résistance d'isolement	1 GΩ
• Résistance de contact	25 mΩ
• Pouvoir de coupure	250 Vac Resistif, 10A

Environnementales

• Indice de protection	IP67 (en façade)
• Température d'utilisation	-40°C à +80°C
• Matériau corps	Polyester chargé fibre de verre
• Matériau touche	Polyether
• Contact	Argent
• Diamètre de perçage	22 mm
• Epaisseur panneau	4 mm max



Maximum panel thickness 4
Mounting Hole Size ø22,5

All dimensions in Millimetres

76-91 / 439088

1	Blanc
2	Rouge
3	Vert
4	Bleu
5	Jaune
6	Noir

Couleur de la touche

1	Momentané, 1 pôle
2	Momentané, 2 pôles

Fonction