

Interrupteurs de puissance à poussoir • Ø12mm • de 1 à 2 pôles

AVANTAGES FONCTIONNELS

de 1 à 2 pôles

jusqu'à 10A @ 150 Vac

momentané ou maintenu

cosses à vis ou faston

CARACTÉRISTIQUES ÉLECTRIQUES

Tension maximum : 250 V

Courant max. avec charge résistive :
10A @ 250 Vac
15A @ 125 Vac

Résistance de contact initiale : 20 mΩ max, DC24V 1A

Résistance d'isolement : 200 MΩ min, DC 500V

Durée de vie électrique : 80.000 cycles à charge max

Rigidité diélectrique : 1500 Vrms min.

CARACTÉRISTIQUES ENVIRONNEMENTALES

Température de fonctionnement = de -40°C à +85°C

CARACTÉRISTIQUES MÉCANIQUES

Matériau base : Diallyl phthalate (DAP) (UL94v-0)

Matériau corps : Laiton

Matériau levier : Laiton chromé

Matériau canon : Laiton nickelé

Terminaux et cosses : Cuivre plaqué Or

CARACTÉRISTIQUES GÉNÉRALES

Perçage panneau typique : 12 mm

Épaisseur panneau : 9 mm

Profil de soudure :

manuel : 350°C max. pendant 5 secondes

à la vague : 270°C +/- 5° pendant 5 secondes max.



Série 93

Interrupteurs de puissance à poussoir • Ø12mm • de 1 à 2 pôles



		Modèle				Connectique	
		933A		H5			
		Modèle				Connectique	
		FONCTION BOUTON		TERMINAUX À CONNECTER			
Pôles		POS.1	POS.2	POS.1	POS.2		
933		ON	OFF	1-3	-	H1 	
933A	SPST	OFF	MOM ON	1-3	-	H2 	
933B		ON	MOM OFF	1-3	-	H3 	
934-1	SPDT	ON	ON	1-2	2-3	H4 	
934-1A		ON	MOM ON	1-2	2-3	H5 	
935		ON	OFF	1-3, 4-6	-		
935A	DPST	OFF	MOM ON	1-3, 4-6	-		
935B		ON	MOM OFF	1-3, 4-6	-		
936-1	DPDT	ON	ON	1-2, 4-5	2-3, 5-6		
936-1A		ON	MOM ON	1-2, 4-5	2-3, 5-6		

Légende

SPST : 1 pôle
 DPST : 2 pôles
 MOM : actionnement momentané
 ON : Contact fermé
 OFF : Contact ouvert

À PROPOS DE CETTE SÉRIE

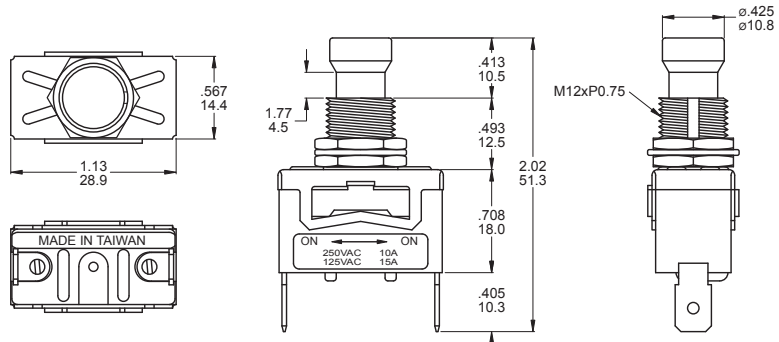
Nos interrupteurs sont livrés en standard avec les accessoires écrous et rondelles.
 Emballés individuellement.

Série 93

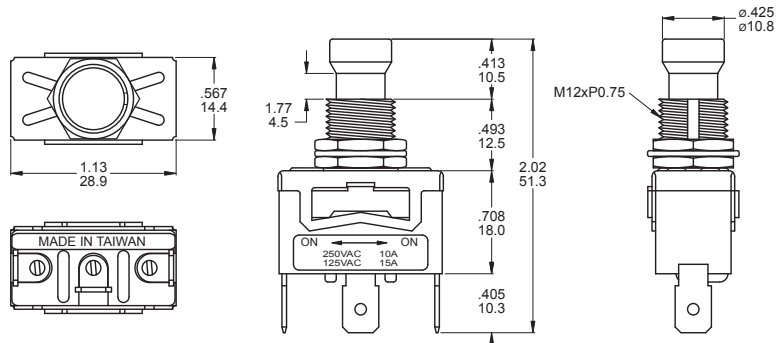
Interrupteurs de puissance à poussoir • Ø12mm • de 1 à 2 pôles

EXEMPLES DE CONFIGURATION

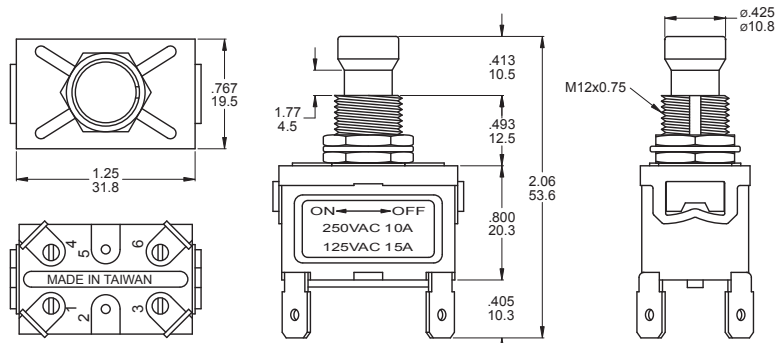
SPST
933-H5



SPDT
934-1-H5



DPST
935-H5



DPDT
936-1-H5

