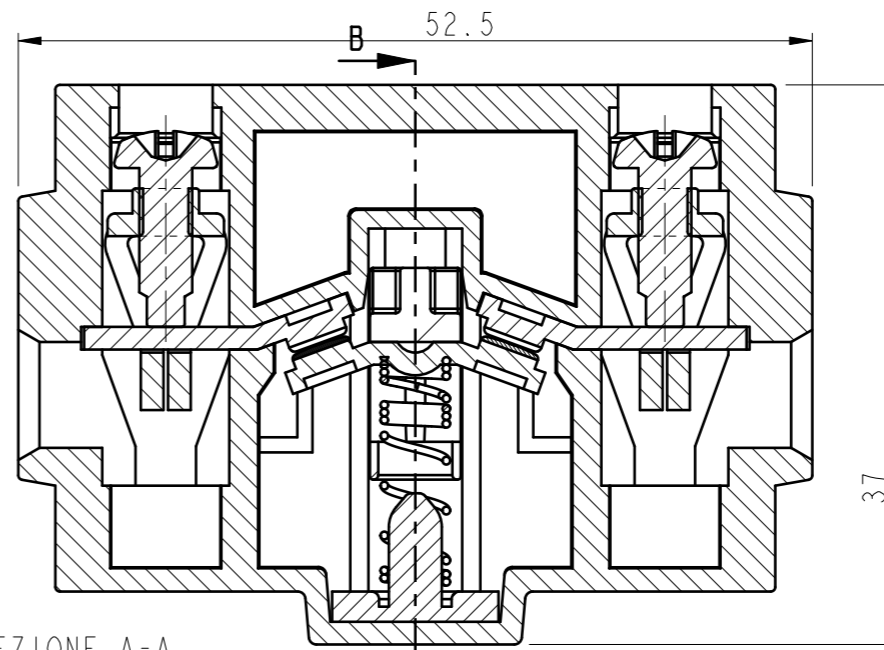
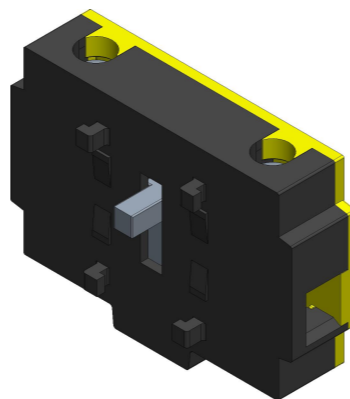
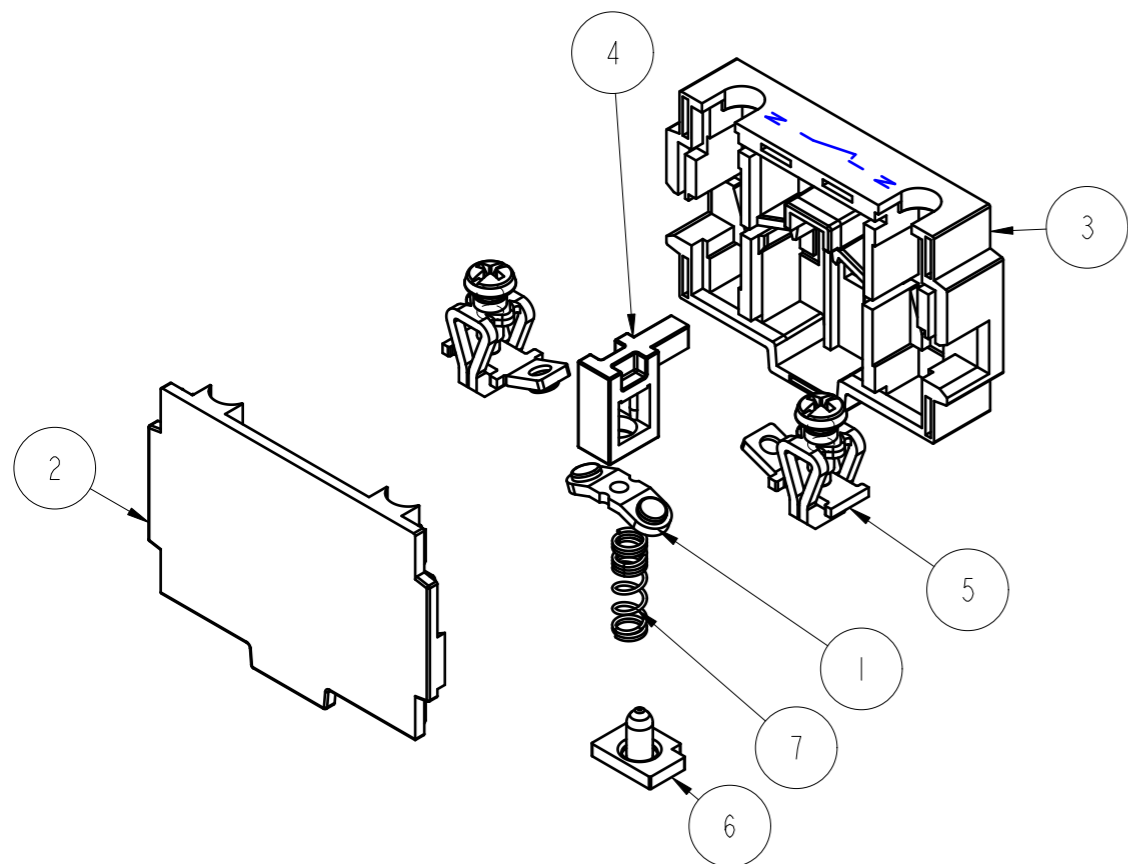


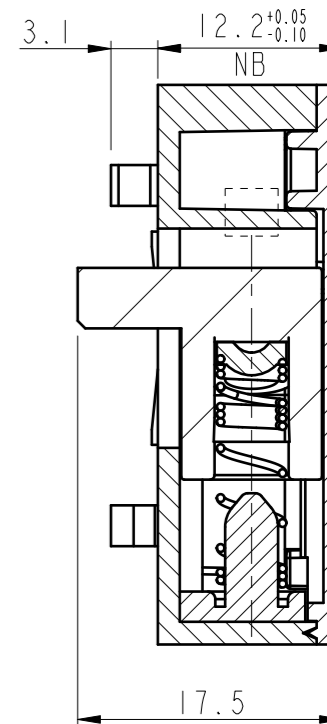
SCALA 2.000
2.000 NAGYÍTÁS

DATA PRODUZIONE
TERMELES DATUMA



SEZIONE A-A
SCALA 2.000

A-A SEKCIÓ
2.000 NAGYÍTÁS



SEZIONE B-B
B-B SEKCIÓ

NB:QUOTA DA RISPETTARE DOPO SALDATURA ULTRASUONI

POS.	DESCRIZIONE	DESCRIPTION	COD.	Q.TY
7	MOLLA CONT MOB AUS SEZ 3P BOX	SPRING FOR MOVABLE CONTACT	14000056	1
6	INSERTO GUIDAMOLLA AUX DI POTENZA 25-32A	INSERT SPRING GUIDE	14000053	1
5	GRUPPO MORSETTO CONTATTI SEZ25-32A BOX	SWITCH DISCONNECTOR 25-32A CONTACT CONNECTOR UNIT BASE MOUNTING	20900055	2
4	CORSOIO AUX DI POTENZA 25-32A BOX	SLIDER ADDITIONAL POLE 25-32A BASE MOUNTING	14000082	1
3	CORPO_AUX_DI_POTENZA_25-32A_BOX	BODY ADDITIONAL POLE	14000048	1
2	COPERCHIO AUX DI POTENZA 25-32A BOX	COVER ADDITIONAL POLE	14000049	1
1	CONTATTO MOBILE 16-32A	MOVABLE CONTACT 16-32A	14000009	1

EDIZIONE EDITION	DATA DATE	MODIFICA / MODIFICATION	PRESCRIZIONE DI ISPEZIONE PRESCRIPTION OF INSPECTION	LIVELLO LEVEL	AQL
06	29-04-20	MODIFICATO DESCRIZIONE (MOD.090-2019)	Visivo Visual	I	25
MODIFICATO DA - MODIFIED BY		MODIFIED DESCRIPTION	Quota critica Critique Dimension	II	1
Magni, Roberto			Altre quote Other Dimensions	I	25

	GIOVANZANA INTERNATIONAL B.V. Strawinskylaan 1105 1077 XX Amsterdam - NL	FINITURA / FINISH -- MATERIALE / MATERIAL --	
	DENOMINAZIONE / DESCRIPTION AUSILIARE DI POTENZA SQ032 BOX POWER AUXILIARY CONTACT SQ032		FOGLIO / SHEET I/1

DIM. INGOMBRO L x H x P 525 x 37.0 x 17.5		PESO / WEIGHT (g) 30.000	STAMPO / MOULD N° --	FIGURE N°/CAVITY N° 0	AVANZAMENTO/STATUS Esecutivo	APPROV. / APPROVED S. CADARIO
---	--	------------------------------------	-------------------------	--------------------------	--	---

Tolleranza Tolerance	Dimensioni Nominali / Nominal Dimensions							DISEGNO / DRAWING N° SQ032ANIB	REVISION 06
	>0,5 .6 ±0,05	>6 .30 ±0,1	>30 .120 ±0,2	>120 .315 ±0,5	>315 .1000 ±0,8	>1000 .2000 ±1,2	>2000 .4000 ±2,0		

A termini di legge ci riserviamo la proprietà esclusiva di questo disegno con divieto di riprodurlo in qualsiasi modo o di renderlo comunque noto a terzi senza nostra esplicita autorizzazione scritta. This drawing is our exclusive property and it not be reproduced in any way nor communicated to third parties without our explicit written authorization.