

BOUTONS POUSSOIRS DE SÉCURITÉ • Ø40MM • JUSQU'À 4NO/4NC • LUMINEUX

AVANTAGES FONCTIONNELS

large surface d'actuation
excellent ressenti tactile
momentané ou maintenu
jusqu'à 4NO/4NC forme B
3A @ 220 V

Logo lumineux personnalisé sur demande

câblage spécifique sur demande
marquage spécifique sur demande



CARACTÉRISTIQUES ÉLECTRIQUES

Tension maximum : 250 V
Courant max. avec charge résistive :
3 A @ 220Vac / 5A @ 24 Vdc
Résistance de contact initiale : 50 mΩ max
Résistance d'isolement : 1000 MΩ mini à 500Vdc
Durée de vie électrique : 100.000 cycles à charge max
Rigidité diélectrique : 1500 VAC, 50Hz, 50 secondes
Alimentation LED : 6, 12, 24 ou 48V
Durée de vie LED typique : 40.000 heures

CARACTÉRISTIQUES ENVIRONNEMENTALES

Température de fonctionnement = de -30°C à +85°C
Étanche en façade IP67
Résistance aux chocs : IK10
Conforme au standard IEC60947-5-1
Conforme au standard GB14048.5

CARACTÉRISTIQUES MÉCANIQUES

Force d'actionnement : de 2 à 5 Newtons
Course : de 1.5mm à 2.5mm
Durée de vie mécanique : 500.000 cycles
Matériau base : PA66
Matériau corps : inox 304
Matériau touche : inox 316
Matériau cosses : cuivre plaqué or
Matériau contact : argent plaqué or

CARACTÉRISTIQUES GÉNÉRALES

Perçage panneau typique : 40.5mm
Épaisseur panneau : 12mm max.
Pas mini. pour installation en matrice : 44 x 44 mm
Profil de soudure : 300°C max. pendant 5 secondes



Série SOAV6

BOUTONS POUSSOIRS DE SÉCURITÉ • Ø40MM • JUSQU'À 4NO/4NC • LUMINEUX



Diam. perçage

6 40 mm

Touche / Eclairage

- Rasante, non lumineuse
- H** Dépassante, non lumineuse
- B** Bombée, non lumineuse
- D** Rasante, point lumineux
- E** Rasante, couronne lumineuse
- J** Dépassante, couronne lumin.
- C** Spécifique¹

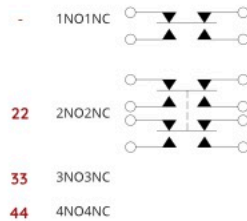
Fonction

- Momentanée
- Z** Maintenue / à enclenchement

Connectique

- Cosses à souder / Quickconnect
- F** Sortie fils²

Contact Type



Matériau corps / touche

- S** Inox (standard)
- N** Laiton Nickelé³
- A** Aluminium anod.⁴

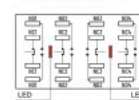
Alimentation de Led⁵

- Non lumineux
- 6** 6 V
- 12** 12 V
- 24** 24 V
- 110** 110 V
- 220** 220 V

Couleur de Led

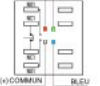
- Non lumineux
- R** Rouge
- G** Vert
- Y** Jaune
- B** Bleu
- W** Blanc
- RB** Rouge & Bleu
- RG** Rouge et Vert
- RGB** RGB Mixing Colors®

LED Mono/Bi couleurs



LED mono-couleur : liaison polarisée
Led bi-couleur : branchement de couleur effectuée par changement de polarité.

LED RGB



À PROPOS DE CETTE SÉRIE

¹ service U.DESIGN : design de touche spécifique, **logo lumineux spécifique.**

² service U.DESIGN : réalisation du câblage spécifique des boutons selon vos pré-requis et spécifications techniques.

³ Corps et touche en laiton nickelé sur demande et soumis à MOQ

⁴ Corps et touche en aluminium anodisé couleur spécifique sur demande et soumis à MOQ

⁵ Résistance de protection intégrée au bouton. D'autres voltages sont possibles sur demande. **Led Haute Luminosité sur demande**

Nos boutons sont livrés en standard avec écrou hexagonal en laiton nickelé et joint d'étanchéité.

▲ CERTAINES CONFIGURATIONS PEUVENT NE PAS ÊTRE POSSIBLES OU SONT SOUMISES À M.O.Q.

POUR VOS DEMANDES
SPÉCIFIQUES, ÉCRIVEZ-NOUS :
sales@hynoppe.com

Série SOAV6

BOUTONS POUSSOIRS DE SÉCURITÉ • Ø40MM • JUSQU'À 4NO/4NC • LUMINEUX

EXEMPLES DE CONFIGURATION

TOUCHE RASANTE - NON LUMINEUX - 1NO/1NC

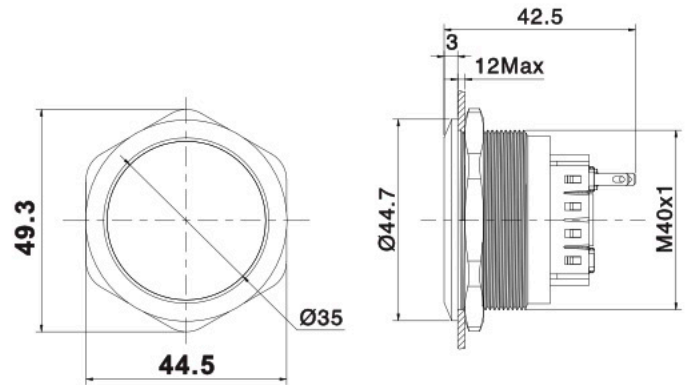


SOAV6S

momentané

SOAV6ZS

maintenu



TOUCHE BOMBÉE - NON LUMINEUX - 1NO/1NC

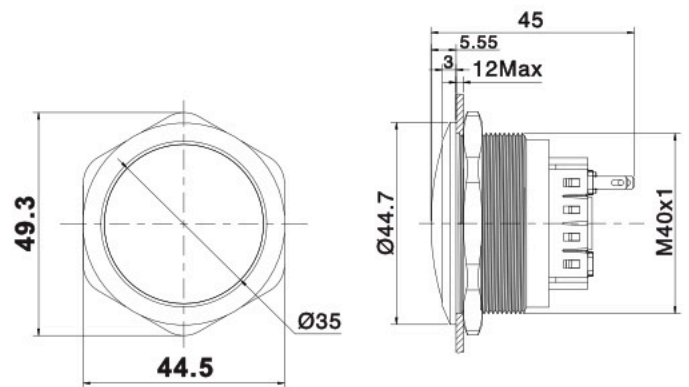


SOAV6BS

momentané

SOAV6BZS

maintenu



TOUCHE DÉPASSANTE - NON LUMINEUX - 1NO/1NC

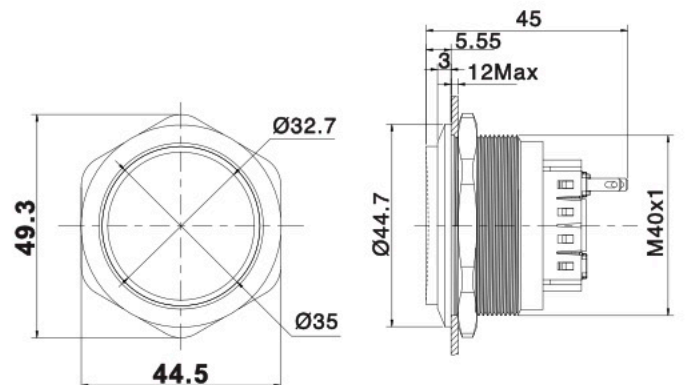


SOAV6HS

momentané

SOAV6HZS

maintenu



Série SOAV6

BOUTONS POUSSOIRS DE SÉCURITÉ • Ø40MM • JUSQU'À 4NO/4NC • LUMINEUX

TOUCHE RASANTE - POINT LUMINEUX - 1NO/1NC



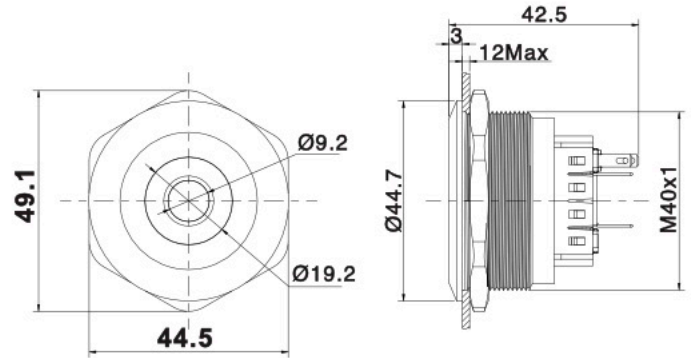
SOAV6DS••

momentané

SOAV6DZS••

maintenu

* sélectionner la couleur de la LED ainsi que la résistance dans le Référencier



TOUCHE RASANTE - COURONNE LUMINEUSE - 1NO/1NC



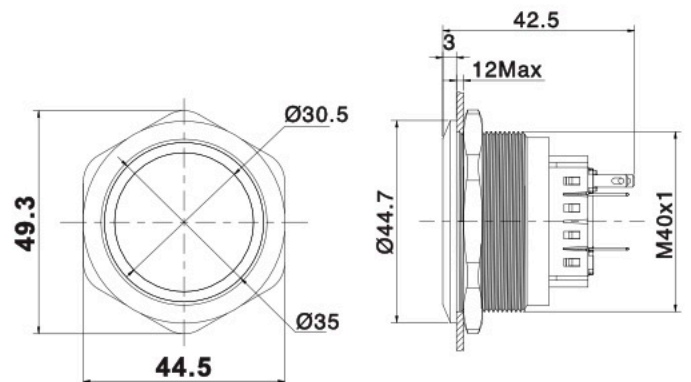
SOAV6ES••

momentané

SOAV6EZS••

maintenu

* sélectionner la couleur de la LED ainsi que la résistance dans le Référencier



TOUCHE DÉPASSANTE - COURONNE LUMINEUSE - 1NO/1NC



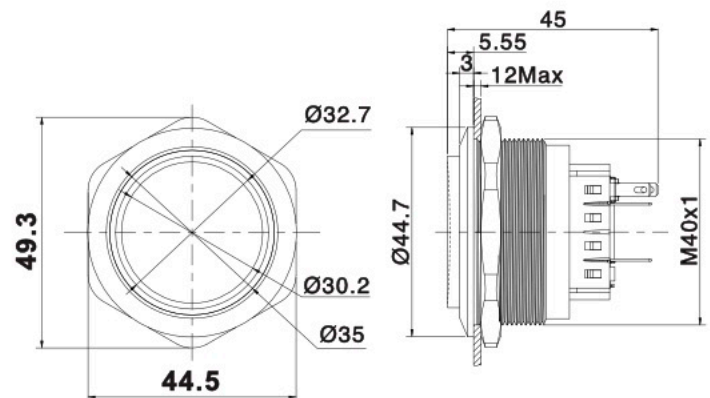
SOAV6JS••

momentané

SOAV6JZS••

maintenu

* sélectionner la couleur de la LED ainsi que la résistance dans le Référencier



Série SOAV6

BOUTONS POUSSOIRS DE SÉCURITÉ • Ø40MM • JUSQU'À 4NO/4NC • LUMINEUX

TOUCHE RASANTE - COURONNE LUMINEUSE RGB - 2NO/2NC



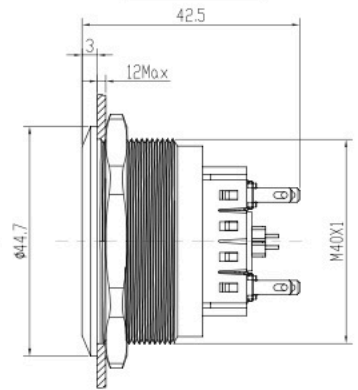
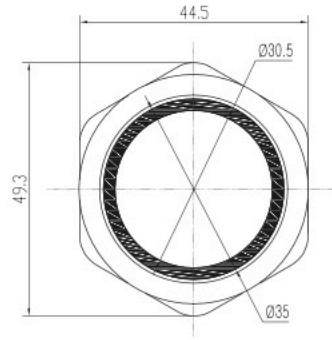
SOAV6E22SRGB•

momentané

SOAV6E22ZSRGB•

maintenu

* sélectionner la tension d'alimentation de la couronne lumineuse dans le Référencier .



TOUCHE RASANTE - COURONNE LUMINEUSE - 1NO/1NC

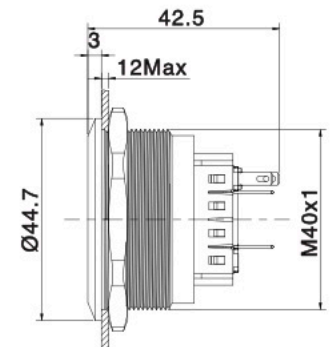
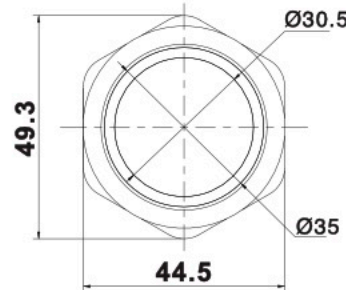


SOAV6EA••-X01

Momentané,

aluminium anodisé gris foncé

* sélectionner la couleur de la LED ainsi que la résistance dans le Référencier



U.DESIGN

cablage haute couture



câblage et finition à façon
soumis à MOQ

logo lumineux personnalisé
soumis à MOQ
pas de frais techniques

